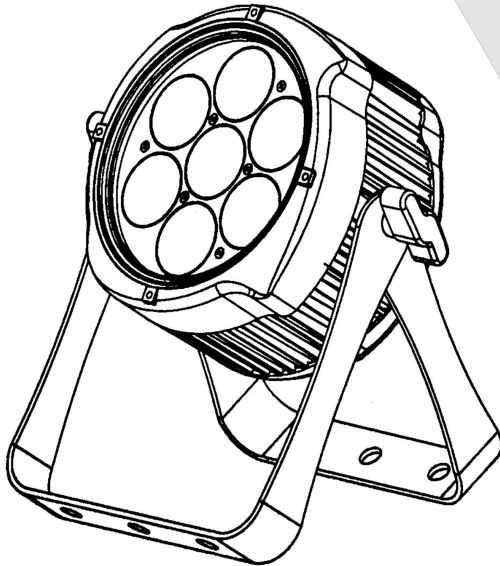
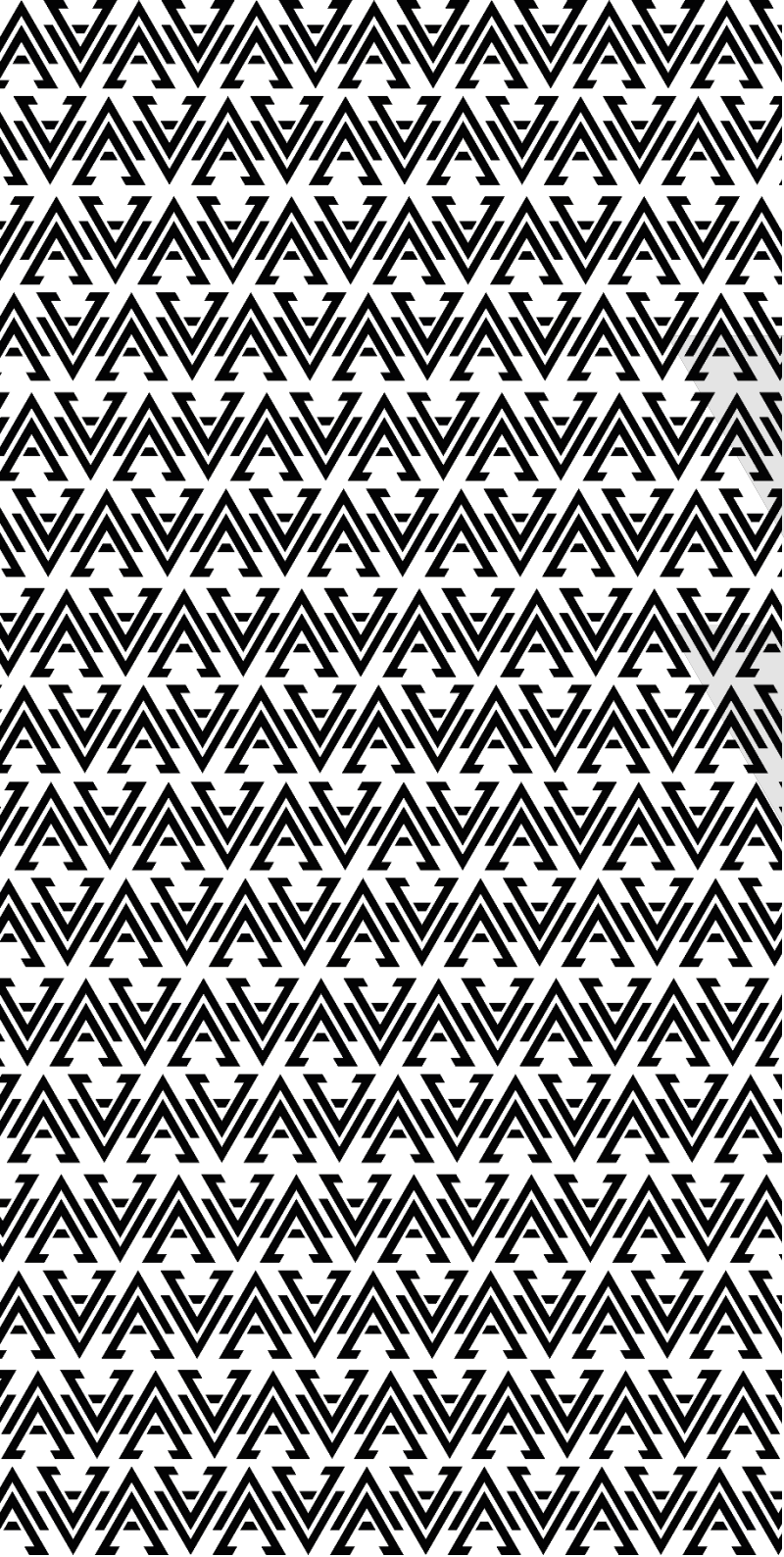




Storm PAR S

DMX Chart







Tryb				Funkcja	Wartość Home	Wartość DMX			Opis
3 CH	6 CH	8 CH	12 CH						
Kanał									
3		1		Master dimmer	0	0	-	255	0-100%
		2		Strobe	0	0	-	0	Open
						1	-	255	Wolno -> Szybko
	1	3	3	Red	255	0	-	255	0-100%
	2	4	4	Green	255	0	-	255	0-100%
	3	5	5	Blue	255	0	-	255	0-100%
	4	6	6	White	255	0	-	255	0-100%
	5	7	7	Amber	255	0	-	255	0-100%
	6	8	8	UV	0	0	-	255	0-100%
1				Hue	0	0	-	255	0°-360°
2				Saturation	0	0	-	255	0-100%
			9	Color Gel	0	0	-	10	Open
						11	-	12	Color 1
						13	-	16	Color 2
						17	-	23	Color 3
						24	-	27	Color 4
						28	-	31	Color 5
						32	-	35	Color 6
						36	-	39	Color 7
						40	-	43	Color 8
						44	-	47	Color 9
						48	-	51	Color 10
						52	-	55	Color 11
						56	-	59	Color 12
						60	-	63	Color 13
						64	-	67	Color 14



Tryb				Funkcja	Wartość Home	Wartość DMX			Opis
3 CH	6 CH	8 CH	12 CH						
Kanał									
			9	Color Gel	0	68	-	71	Color 15
						72	-	83	Color 16
						84	-	87	Color 17
						88	-	91	Color 18
						92	-	95	Color 19
						96	-	99	Color 20
						100	-	103	Color 21
						104	-	107	Color 22
						108	-	111	Color 23
						112	-	115	Color 24
						116	-	123	Color 25
						124	-	127	Color 26
						128	-	131	Color 27
						132	-	135	Color 28
						136	-	139	Color 29
						140	-	143	Color 30
						144	-	147	Color 31
						148	-	151	Color 32
						152	-	155	Color 33
						156	-	159	Color 34
						160	-	163	Color 35
						164	-	167	Color 36
						168	-	171	Color 37
						172	-	175	Color 38
						176	-	179	Color 39
						180	-	183	Color 40
						184	-	187	Color 41



Tryb				Funkcja	Wartość Home	Wartość DMX			Opis
3 CH	6 CH	8 CH	12 CH						
Kanał									
			9	Color Gel	0	188	-	191	Color 42
						192	-	195	Color 43
						196	-	199	Color 44
						200	-	203	Color 45
						204	-	207	Color 46
						208	-	211	Color 47
						212	-	215	Color 48
						216	-	219	Color 49
						220	-	222	Color 50
						223	-	226	Color 51
			10	Color FX	0	0	-	7	Off
						8	-	17	Color FX 1
						18	-	27	Color FX 2
						28	-	37	Color FX 3
						38	-	47	Color FX 4
						48	-	57	Color FX 5
						58	-	67	Color FX 6
						68	-	77	Color FX 7
						78	-	87	Color FX 8
						88	-	97	Color FX 9
						98	-	107	Color FX 10
						108	-	117	Custom Color FX 1
						118	-	127	Custom Color FX 2
						128	-	137	Custom Color FX 3
						138	-	147	Custom Color FX 4
						148	-	157	Custom Color FX 5
						158	-	167	Custom Color FX 6



Tryb				Funkcja	Wartość Home	Wartość DMX			Opis
3 CH	6 CH	8 CH	12 CH						
Kanał									
			9	Color Gel	0	188	-	191	Color 42
						192	-	195	Color 43
						196	-	199	Color 44
						200	-	203	Color 45
						204	-	207	Color 46
						208	-	211	Color 47
						212	-	215	Color 48
						216	-	219	Color 49
						220	-	222	Color 50
						223	-	226	Color 51
			10	Color FX	0	0	-	7	Off
						8	-	17	Color FX 1
						18	-	27	Color FX 2
						28	-	37	Color FX 3
						38	-	47	Color FX 4
						48	-	57	Color FX 5
						58	-	67	Color FX 6
						68	-	77	Color FX 7
						78	-	87	Color FX 8
						88	-	97	Color FX 9
						98	-	107	Color FX 10
						108	-	117	Custom Color FX 1
						118	-	127	Custom Color FX 2
						128	-	137	Custom Color FX 3
						138	-	147	Custom Color FX 4
						148	-	157	Custom Color FX 5
						158	-	167	Custom Color FX 6

Tryb				Funkcja	Wartość Home	Wartość DMX			Opis
3 CH	6 CH	8 CH	12 CH						
Kanał									
			10	Color FX	0	168	-	177	Custom Color FX 7
						178	-	187	Custom Color FX 10
						188	-	255	Custom Color FX 11
						256	-	265	Custom Color FX 8
						266	-	275	Custom Color FX 9
			11	Color FX Speed	0	0	-	0	Off
						1	-	255	Wolno -> Szybko
			12	Device ID	0	0	-	9	All IDs
						10	-	19	IDs 1
						20	-	29	IDs 2
						30	-	39	IDs 3
						40	-	49	IDs 4
						50	-	59	IDs 5
						60	-	69	IDs 6
						70	-	79	IDs 7
						80	-	89	IDs 8
						90	-	99	IDs 9
						100	-	109	IDs 10
						110	-	119	IDs 11
						120	-	129	IDs 12
						130	-	139	IDs 13
						140	-	149	IDs 14
						150	-	159	IDs 15
						160	-	169	IDs 16
						170	-	179	IDs 17
						180	-	189	IDs 18
						190	-	199	IDs 19



Tryb				Funkcja	Wartość Home	Wartość DMX			Opis
3 CH	6 CH	8 CH	12 CH						
Kanał									
			12	Device ID	0	236	-	236	IDs 47
						237	-	237	IDs 48
						238	-	238	IDs 49
						239	-	239	IDs 50
						240	-	240	IDs 51
						241	-	241	IDs 52
						242	-	242	IDs 53
						243	-	243	IDs 54
						244	-	244	IDs 55
						245	-	245	IDs 56
						246	-	246	IDs 57
						247	-	247	IDs 58
						248	-	248	IDs 59
						249	-	249	IDs 60
						250	-	250	IDs 61
						251	-	251	IDs 62
						252	-	252	IDs 63
						253	-	253	IDs 64
						254	-	254	IDs 65
						255	-	255	IDs 66

